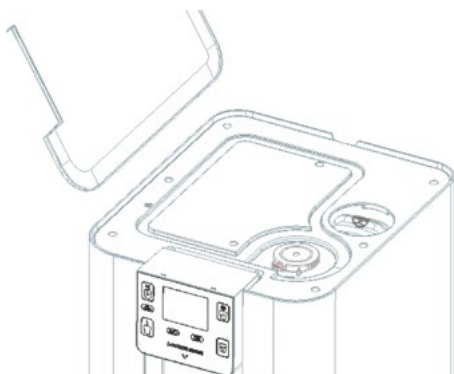


Informationen zum BIBO und zur Wartung

Austausch der Kartusche des MAXI-Filters




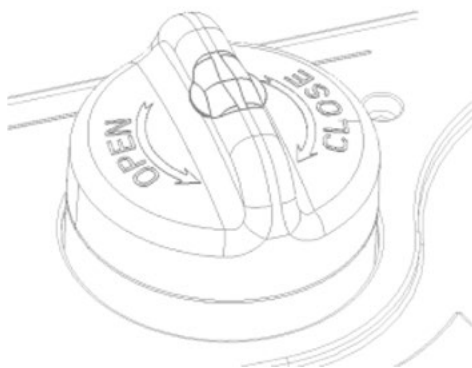
Die Kartusche des MAXI-Filters des BIBO muss alle sechs Monate ausgetauscht werden. Die Anzeige des BIBO weist Sie darauf hin, wenn der Filter ausgetauscht werden muss. Wenn ein Austausch fällig ist, wird diese Meldung angezeigt:



Entfernen Sie den Deckel an der Oberseite des BIBO, indem Sie ihn einfach abheben. Am besten hebt man den Deckel zuerst hinten an.

An der Rückseite Ihres BIBO sieht man dann die weiße Oberseite der Kartusche des MAXI-Filters, aus der ein Griff herausragt. Drehen Sie den Griff fest gegen den Uhrzeigersinn, bis die Filterkartusche ausklinkt. Ziehen Sie sie dann hoch und aus dem BIBO heraus.




Falls die Kartusche zu fest zum Drehen ist, nutzen Sie bitte den mit dem Filterpaket bereitgestellten Filterspanner. Es kann auch hilfreich sein, den Wasserdruck des BIBO zu verringern. Hierzu stellen Sie die Wasserversorgung des BIBO ab, dann drücken Sie die  Schaltfläche, um etwas kaltes Wasser herauszulassen. Die Kartusche ist nun leichter herauszunehmen. Denken Sie daran die Wasserversorgung wieder zu aktivieren, wenn die neue MAXI-Kartusche eingesetzt wurde.



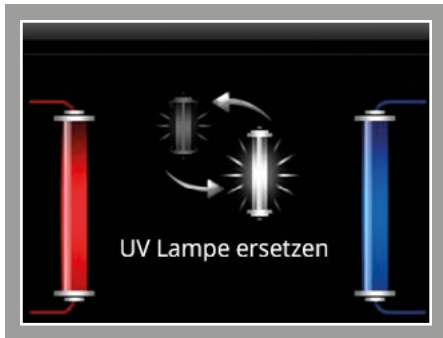
OPEN - Fest gegen den Uhrzeigersinn drehen, um den benutzten Filter zu entfernen.

CLOSE - Fest im Uhrzeigersinn drehen, um den neuen Filter einzusetzen.

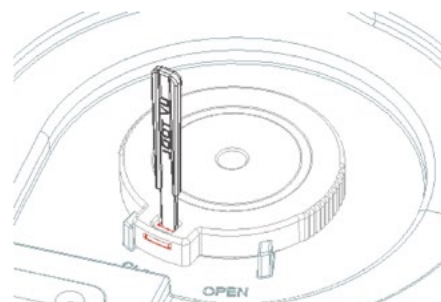
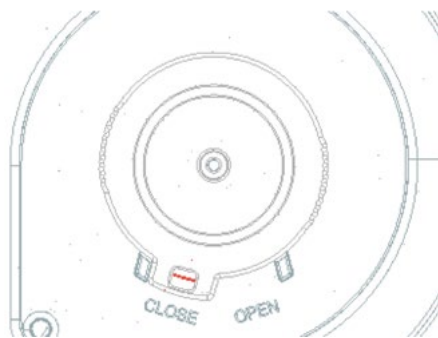
Nehmen Sie die neue Kartusche des MAXI-Filters aus ihrer Verpackung und setzen Sie sie ein. Drehen Sie sie dann mithilfe des bereitgestellten Filterspanners im Uhrzeigersinn, um sie fest anzubringen.

Wenn Sie den MAXI-Filter ausgetauscht haben, müssen Sie dem BIBO mitteilen, dass eine neue Kartusche eingesetzt wurde. Drücken Sie  ein Mal die Schaltfläche und dann fünf Mal die  Schaltfläche, um „UV/Filter replacement“ auszuwählen; danach drücken Sie drei Mal die  Schaltfläche, um den Zähler wieder auf „180 days left“ einzustellen. Nach 30 Sekunden wird wieder der Startbildschirm angezeigt.

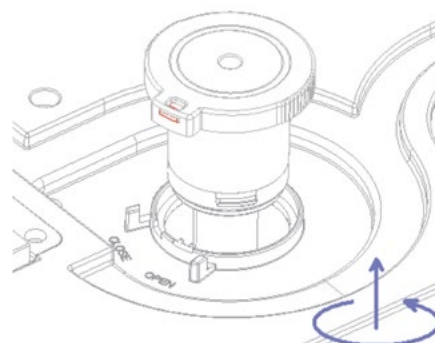
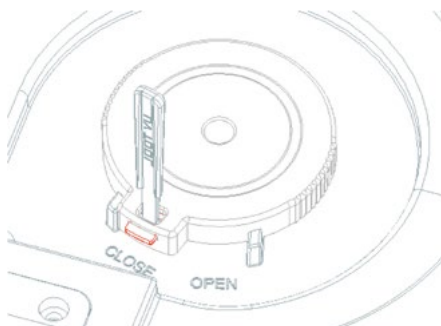
Austausch der UV-Filterlampe








Die UV-Filterlampe muss alle zwölf Monate ausgetauscht werden. Die Anzeige von BIBO weist Sie darauf hin, wenn sie ausgetauscht werden muss. Wenn ein Austausch fällig ist, wird diese Meldung angezeigt:



An der Vorderseite Ihres BIBO sieht man den weißen Aufsatz der UV-Filterlampe. Nehmen Sie den mit Ihrer neuen UV-Lampe bereitgestellten kleinen, weißen Plastikschlüssel zur Hand. Stecken Sie den Schlüssel wie unten zu sehen in die Öffnung, hebeln Sie den Riegel mithilfe des roten Streifens nach vorne auf und drehen Sie die UV-Lampe gegen den Uhrzeigersinn in die Position „OPEN“. Ziehen Sie die UV-Lampe nach oben aus dem BIBO heraus.



Nehmen Sie die neue UV-Lampe aus ihrer Verpackung und setzen Sie sie vorsichtig ein. Drehen Sie sie dann im Uhrzeigersinn in die Position „CLOSE“, es klickt und sie rastet ein.

Wenn die UV-Lampe ausgetauscht wurde, müssen Sie dem BIBO mitteilen, dass eine neue Lampe eingesetzt wurde. Drücken Sie  ein Mal und dann fünf Mal  um „UV/Filter replacement“ auszuwählen. Dann drücken Sie ein Mal , ein Mal  und zwei Mal die Schaltfläche , um den Zähler wieder auf „360 days left“ zu stellen. Nach 30 Sekunden wird wieder der Startbildschirm angezeigt. Wenn Sie weitere Hilfestellung oder Informationen zum Auswechseln Ihrer Filter benötigen, gibt es auf unserer Website www.edensprings.de ein Video, in dem gezeigt wird, wie man beide auswechselt.

Reinigung Ihres BIBO

Reinigen Sie Ihren BIBO, indem Sie ihn einfach mit einem feuchten Lappen abwischen. Wenn Sie möchten, können Sie auch Seife oder andere schonende Reinigungsmittel verwenden. Das Abtropfblech kann abgenommen und in der Spülmaschine gereinigt werden.

Verwenden Sie zur Reinigung Ihres BIBO bitte keine harten Reinigungsmittel, konzentrierte Geschirrspülmittel oder Lösungsmittel. Vermeiden Sie es, das Gehäuse mit rauen Elementen (etwa Stahlbürsten, Scheuerschwämme, usw.) zu reinigen, da es hierdurch verkratzt.

Die Rückseite des Geräts darf bei der Reinigung nicht nass werden – bedenken Sie, dass es an den Strom angeschlossen ist.

Reinigung des Heißwassertanks Ihres BIBO

Um das Entstehen von Mineralablagerungen zu vermeiden, müssen Sie den Heißwassertank Ihres BIBO gelegentlich reinigen. Wir bieten eine Anleitung, um dieses einfache Verfahren eigenhändig durchzuführen.

BIBO Classic - Anleitung zur Reinigung des Heißwassertanks

Sicherheitstipps und Anleitung:

- Die Reinigungslösung für den Heißwassertank des BIBO ist eine biologisch abbaubare Amidosulfonsäure ohne Schadstoffe. Sie dient der Reinigung des Inneren des Heißwassertanks und der Entfernung von Mineralablagerungen.
- Sie sollten unbedingt das Flaschenetikett mit Sicherheitshinweisen lesen und Handschuhe tragen, wenn Sie die Lösung verwenden.
- Bei einer Temperatur von über 70°C im Heißwassertank funktioniert die Reinigungslösung nicht richtig. Deshalb müssen Sie den Tank vor der Reinigung abkühlen lassen und nach dem Abschalten des Tanks zunächst drei Liter Wasser ablassen.
- Wenn im Heißwassertank beträchtliche Mineralablagerungen entstanden sind, muss er möglicherweise mehrmals gereinigt werden, um sie richtig zu entfernen. Je länger die Reinigungslösung im Tank bleibt, desto besser. Wir empfehlen, sie mindestens acht Stunden im Tank zu lassen. Im Extremfall muss der Heißwassertank ausgetauscht werden.
- DIE REINIGUNG ODER DER AUSTAUSCH DES HEISSWSSERTANKS IST NICHT DURCH DIE GARANTIE ABGEDECKT.
- IHR BIBO DARF ERST WIEDER GENUTZT WERDEN, WENN DIE REINIGUNGSLÖSUNG GRÜNDLICH AUS DEM HEISSWSSERTANK GESPÜLT UND DIE KARTUSCHE DES MAXI-FILTERS AUSGETAUSCHT WURDE.

Vorbereitung:

- Stellen Sie den Schalter des Heißwassertanks neben dem Netzschalter an der Rückseite des BIBO auf AUS ('0').
- Lassen Sie bei abgeschaltetem Heißwassertank drei Liter Wasser ab, bis das Wasser aus dem Hahn kalt ist.
- Entfernen Sie den Deckel von der Oberseite des BIBO, indem Sie ihn einfach hinten abheben.
- Drehen Sie gegen den Uhrzeigersinn und entfernen Sie die Kartusche des BIBO MAXI-Filters. Diese wird später ausgetauscht
- Setzen Sie die Kartusche des Reinigungssystems in den BIBO ein und drehen Sie sie fest im Uhrzeigersinn an.
- Den bereitgestellten Sechskantschlüssel fest in den kleinen Aufsatz an der Oberseite der Kartusche einsetzen und dann vorsichtig den Aufsatz aufschrauben und entfernen.
- Die Flasche mit der Reinigungslösung für den Heißwassertank des BIBO zur Hand nehmen und die Spitze des Deckels vorsichtig abschneiden, dabei aufpassen, dass die Flasche aufrecht bleibt.
- Den gesamten Inhalt der Flasche mit der Reinigungslösung vorsichtig in die Reinigungskartusche schütten.
- Den kleinen Aufsatz an der Oberseite der Reinigungskartusche wieder aufsetzen und dann vorsichtig mit dem Sechskantschlüssel festziehen. Die weiche Rundgummidichtung muss richtig angebracht sein.
- Stellen Sie einen geeigneten Entleerungsbehälter (mindestens ein Liter) unter den Heißwasserhahn.

Reinigung

- Lassen Sie mindestens einen Liter Wasser aus dem Heißwasserhahn und schütten Sie es weg. Lassen Sie etwas mehr heißes Wasser ab und testen Sie es mit dem beigegefügteten Teststreifen. Wenn der Streifen ROT wird, zeigt dies an, dass der Heißwassertank voll ist mit Reinigungslösung.
- Stellen Sie sicher, dass der Entleerungsbehälter unter dem Heißwasserhahn steht.
- Lassen Sie die Reinigungslösung nun so lange wie möglich in Ihrem BIBO, idealerweise acht Stunden. Der Heißwassertank wird in dieser Zeit gereinigt und Kalkablagerungen werden entfernt.

ANMERKUNG: IHR BIBO DARF ERST WIEDER GENUTZT WERDEN, WENN DIE REINIGUNGSLÖSUNG AUS DEM HEISSWSSERTANK GESPÜLT UND DIE KARTUSCHE DES MAXI-FILTERS AUSGETAUSCHT WURDE.

Ausspülen und beenden

- Lassen Sie mindestens drei Liter heißes Wasser ab und schütten Sie es weg. Lassen Sie etwas mehr Wasser ab und testen Sie es mit dem Teststreifen. Der Teststreifen muss BLAU bleiben. Wenn er immer noch rot ist, lassen Sie mehr Wasser ab, bis der Streifen blau bleibt.
- Drehen Sie gegen den Uhrzeigersinn und entfernen Sie die Kartusche des Reinigungssystems.
- Um das Wasser aus der Reinigungskartusche zu entleeren, entfernen Sie den kleinen Aufsatz an der Oberseite, drehen Sie die Kartusche über einem Spülbecken um und leeren Sie die Kartusche, indem Sie die Taste zur Entfernung der UV-Lampe an einer der beiden Klappen an der Unterseite der Kartusche drücken. Setzen Sie den Aufsatz vorsichtig wieder auf.
- Setzen Sie jetzt die Kartusche des MAXI-Filters ein. **Anmerkung: Wenn Sie keine neue Kartusche des MAXI-Filters einsetzen und damit es leichter ist, die benutzte MAXI-Kartusche wieder einzusetzen, ist es hilfreich, den Wasserdruck in der Kartusche zu verringern, indem Sie mithilfe der Taste der UV-Lampe oder ähnlichem eine der beiden Klappen an der Unterseite der Kartusche drücken. Tun Sie dies über einem Spülbecken und halten Sie die Kartusche von sich weg.**
- Setzen Sie den Deckel an der Oberseite des BIBO wieder auf.
- Stellen Sie den Schalter des Heißwassertanks neben dem Netzschalter an der Rückseite des BIBO auf ON ('1').
- Denken Sie daran, die Kartusche des Reinigungssystems für die nächste Reinigung Ihres Heißwassertanks aufzubewahren.